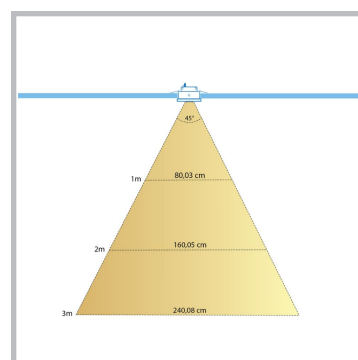
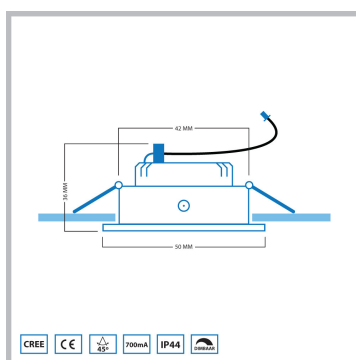
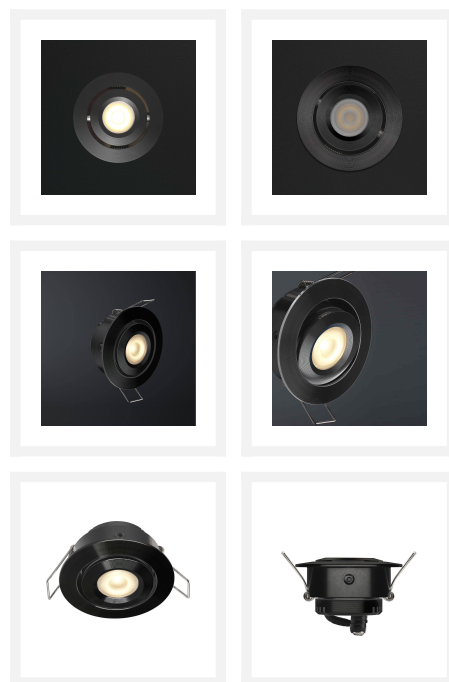


## Cree LED pergola spot encastrable Toledo noir los | inclinable | blanc chaud | 3 watts

### Product Images



## **Description courte**

---

Ce spot encastré noir de la série Toledo complète votre ensemble de véranda Toledo noir actuel.

## **Description**

---

Ce spot encastré noir de la série Toledo complète votre ensemble de véranda Toledo noir actuel.

## Informations complémentaires

---

Numéro d'article	L2239
EAN code	7435124555571
Marque	Hamulight
LED puce	Cree
Couleur spot	Noir
Convient pour	Intérieur et extérieur
Consommation	3 watts
Tension d'entrée	700mA
Couleur claire	Blanc chaud (2700K)
Lumen par LED (lentille incluse)	138 lm
Indice de rendu des couleurs (CRI)	>92
Angle d'éclairage	45 Degrés
Dimmable	Oui
Inclinable	Oui
Câblage par LED	500 cm
Transformateur nécessaire ?	Oui
Diamètre	50 mm
Hauteur	36 mm
Taille du trou	42 mm
Matériau	Aluminium noir
IP Cote	IP44
Label de qualité	CE, Rohs
Garantie	3 ans