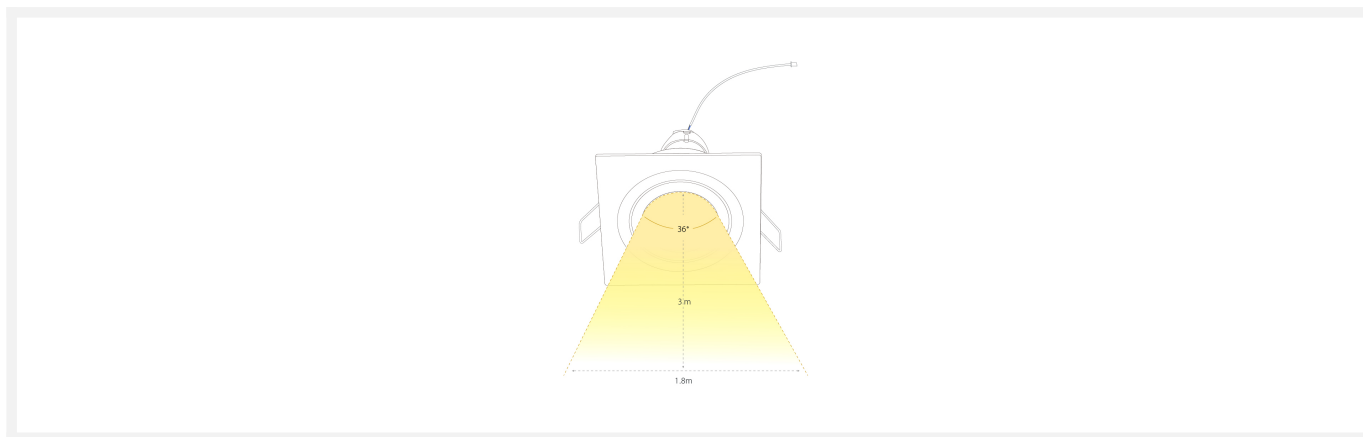
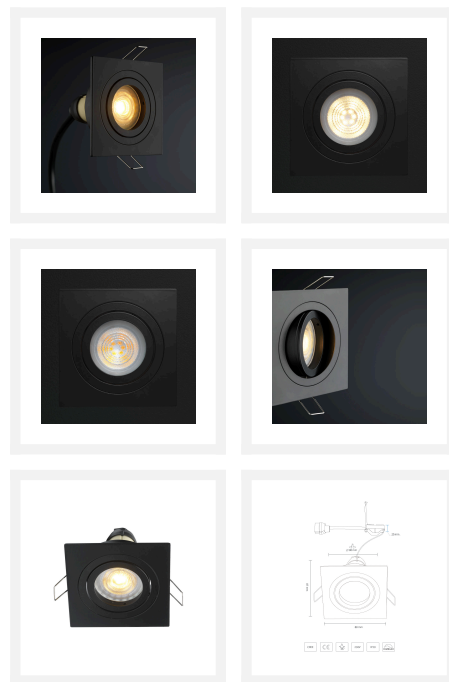


Coblux LED spot encastrable | noir | carré | blanc chaud | 4 watts | dimmable | inclinable

Product Images



Description courte

Le spot encastré noir à LED Coblux consomme 4 watts et est graduable et inclinable. La couleur de lumière du spot est blanc chaud (2700k).

Description

Le spot encastré noir à LED Coblux consomme 4 watts et est graduable et inclinable. La couleur de lumière du spot est blanc chaud (2700k).

Informations complémentaires

Numéro d'article	L2155
EAN code	8721122620496
Marque	Hamulight
LED puce	Cob
Couleur spot	Noir
Convient pour	Intérieur
Convient pour combiner avec	Un interrupteur, un variateur rotatif à LED Atlas, un variateur à pression à LED Novex, une télécommande Moon, l'application Hamulight
Également compatible avec	Google Home, Amazon Alexa et KlikAanKlikUit
Consommation	4 watts
Tension d'entrée	230V AC
Couleur claire	Blanc chaud (2700K)
Lumen par LED (lentille incluse)	345 lm
Indice de rendu des couleurs (CRI)	>82
Angle d'éclairage	36 Degrés
Dimmable	Oui
Inclinable	Oui
Câblage par LED	NVT
Transformateur nécessaire ?	Non
Besoin d'une adaptation	Oui, livré en standard
Circuit	NA
Longueur	90 mm
Largeur	90 mm
Hauteur	87 mm
Taille du trou	80 mm
Matériau	Aluminium noir
IP Cote	IP20
Label de qualité	CE, Rohs

Garantie	2 ans
Label énergétique vieux	A++
Label énergétique nouveau	G